

产品简介

- 以具有国际先进水平的传感器技术为基础设计制造，用于连续监测工业危险场所内存在的可燃气体、氧气及有毒气体；
- 除具有标准的 4~20mA 信号（可选支持 HART 通讯）接口之外，还支持 MODBUS RTU 协议的 RS-485 及 HABUS 总线数字通讯；
- 带有一体化声光报警及继电器输出；
- 高组别的防爆认证，适用于 1 区和 2 区危险场所及粉尘防爆场所；
- IP66 防护等级。

功能特点

- 大尺寸 OLED 显示屏，实时显示气体浓度等多种信息；
- 耐低温，高亮度，响应速度快，超宽视角；
- LED 指示灯提示运行、故障和报警级别等状态；
- 抗中毒型催化燃烧传感器 采用 Surecell 技术电化学传感器；
- 长寿命 NDIR 红外传感器 高灵敏度的光离子化传感器；
- 具有过压保护、超量程保护、反接保护等措施；
- 超强耐腐蚀外壳；
- 磁棒调节，使用维护方便；
- 全中文菜单操作；
- 一体化防爆认证，保证整体安全性；
- 独特的抗电磁 EMC 干扰及防浪涌保护电路设计；
- 抗腐蚀聚氨酯涂层，抗海盐、酸碱气体腐蚀；



技术参数

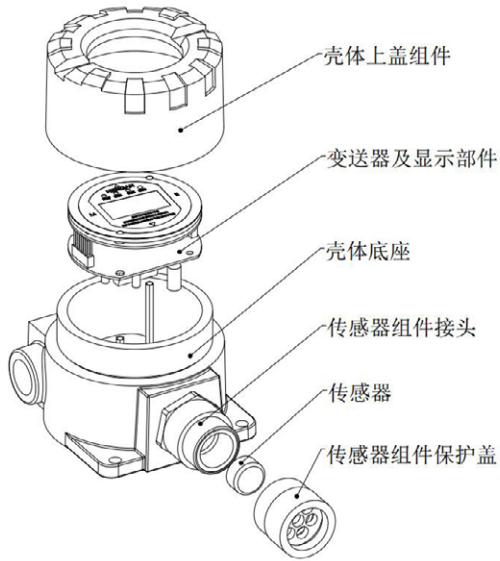
性能		电缆类型	3 芯屏蔽电缆
检测气体	可燃气体、氧气、有毒气体、VOCs 气体（详见可测气体列表）	最大传输距离	1500m
检测原理	催化燃烧、电化学、红外、光离子化 PID	数字通讯	MODBUS RTU 协议 RS-485/HABUS, HART 协议
显示方式	OLED 显示屏	报警继电器	干接点输出，触点容量 30VDC 3A
采样方式	扩散式	功耗	≤ 3W
精度	± 3%FS	工作电流	≤ 60mA (80mA) (非报警状态) ≤ 120mA (150mA) (报警状态)
重复性	± 2%FS	工作电压	24VDC, 16~28VDC
响应时间 (T90)	<15 秒 (可燃气体) <30 秒 (毒气) 典型值 (详见可测气体列表)	结构特征	
报警功能	二级报警，报警值可调	电气接口	3/4" NPT
操作方式	磁棒调节	安装方式	2" 立柱 / 壁挂
使用环境		外壳材质	铝合金 / 不锈钢 (可选)
防护等级	IP66	尺寸	200mm(H) x 130mm(W) x 120mm(D)
环境温度	-40°C ~ +70°C	重量	2.5kg
环境湿度	10~95%RH (未结露)	认证	
使用压力	90kPa~110kPa	防爆等级	Exd mb IIC T6 Gb/Ex tD A21 IP66 T80°C
电气特征		CMC 证书	京制 01080345 号 01/02
模拟输出	4~20mA 电流输出，最大负载 500Ω	消防证书	有

HA8100 气体探测器选型表								
型号	产品说明							
HA8100	气体探测器 (已包含的配置: 3/4" NPT 空置; 输出信号 4-20mA+ 继电器输出; 带有碳钢安装支架; 报警点出厂设置)							
↓	代码 1	传感器类型						
	A	催化燃烧式 (抗中毒型)						
	B	电化学式						
	C	红外吸收式 (HA8100 IR)						
	D	光离子化式						
	↓	代码 2	气体类型					
		KXX	可燃气 (见附表, 除 K01 之外的可燃气)					
		DXX	毒气代码 (见附表)					
	↓	PXX	VOC 毒气代码 (见附表)					
		代码 3	单位 & 量程					
		LEL	0-100%LEL					
		V	0-%V/V					
		1BV	0-100%V/V					
		P	0-ppm					
		*BP	0-**00ppm					
		*QP	0-**000ppm					
	↓	代码 4	输出信号					
		A	4-20mA (标配)					
		B	MODBUS RTU RS-485 总线					
		C	HABUS 总线					
		D	HART 通讯					
↓	E	继电器输出 (标配)						
	代码 5	一体化声光报警						
	0	不带						
↓	1	带						
	代码 6	外壳材质						
	AL	带聚氨酯涂层的铸铝合金 (标配)						
↓	SS	316 不锈钢						
	编码序号	代码 1	代码 2	代码 3	代码 4	代码 5	代码 6	
	HA8100 -	X-	XXX-	XXX-	XXX-	X-	X	
	HA8100 -	B-	D03-	30P-	ABE-	0-	AL	
电化学测硫化氢: 量程 0-30ppm; 输出信号 4-20mA, MODBUS RTU RS485, 继电器输出; 不带声光报警器, 铝外壳;								
选项 (表格中不锈钢缺省为 304 不锈钢, 如果需要 316SS 或 316L 需要另外文字说明)	A	防爆密封接头 (3/4"NPT)					物料编码	
	1	铜镀镍					01-1603-0014	
	2	不锈钢					01-1603-0065	
	B	电气接口转换适配器						
	1	G1/2" 不锈钢					01-1603-0062	
	2	G3/4" 不锈钢					01-1603-0063	
	3	1/2"NPT 不锈钢					01-1603-0040	
	4	M20 x 1.5 不锈钢					01-1603-0061	
	C	遮阳罩						
	1	铝合金					01-1603-0032	
2	不锈钢					01-1603-0079		
报警点设置	D	安装附件 (指安装板和 U 型卡和螺母)						
	1	不锈钢					01-1603-0077+01-1603-0078	
选型举例	E	报警点设置						
	1	用户指定 (L:XXX,H:XXX)						
	选型举例	A1C1D1E1(L:25; H:50) 配备铜镀镍格兰头, 铝合金遮阳罩, 不锈钢安装支架; 报警点设置用户指定 (低保: 10ppm; 高报: 15ppm)						

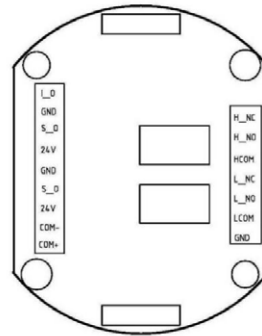
● 应用领域

- 石油、石化
- 海洋石油
- 污水处理
- 冶金、化工
- 电力、电信
- 制药、市政
- 燃气、矿业

● 示意图

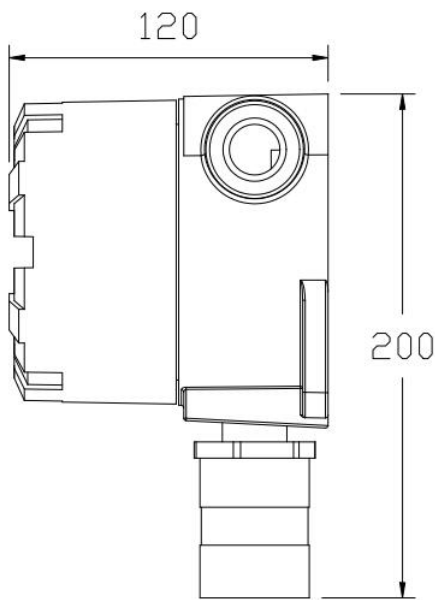


爆炸图

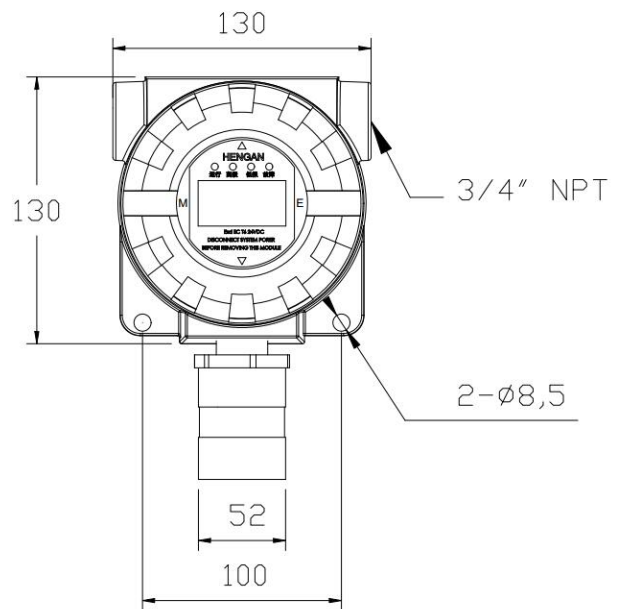


端子	定义	说明
24V	电源正极	接线端子
GND	电源负极	
L_D	(4~20) mA输出	非HA8100系列探测器可使用标准数字输出接口
S_D	HABUS输出	
COM-	D-(B)	485通讯
COM+	D+(A)	
H_NC	常开触点	报警继电器输出
H_NO	常闭触点	
H_COM	公共触点	报警继电器输出
L_NC	常开触点	
L_NO	常闭触点	
L_COM	公共触点	

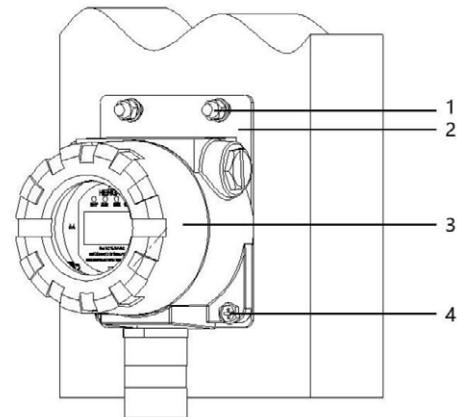
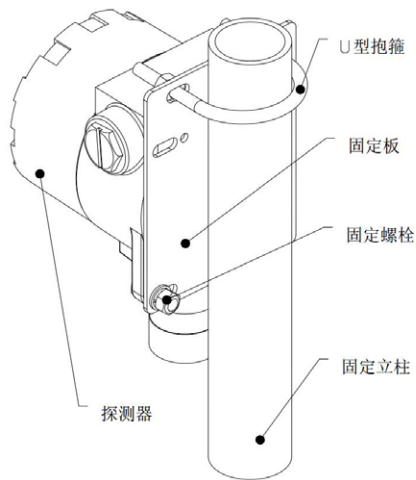
接线端子



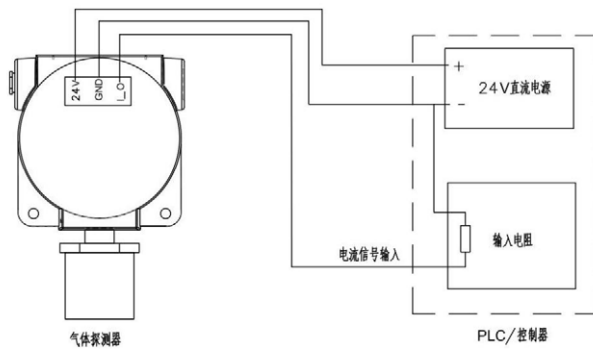
侧视图



主视图

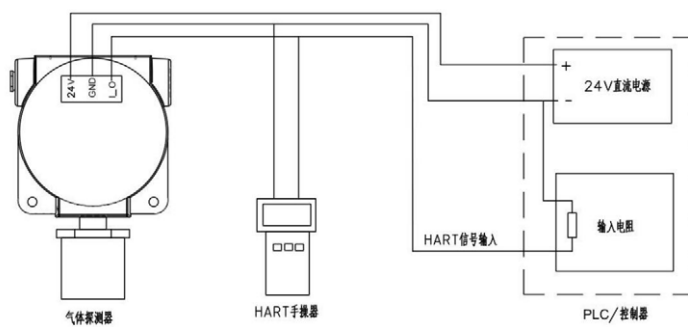
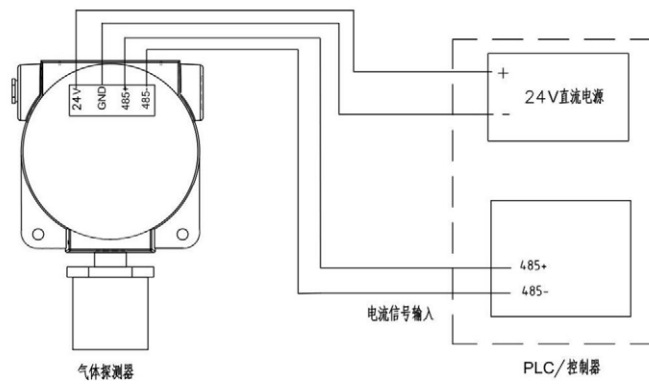


◀ 安装示意图 ▶

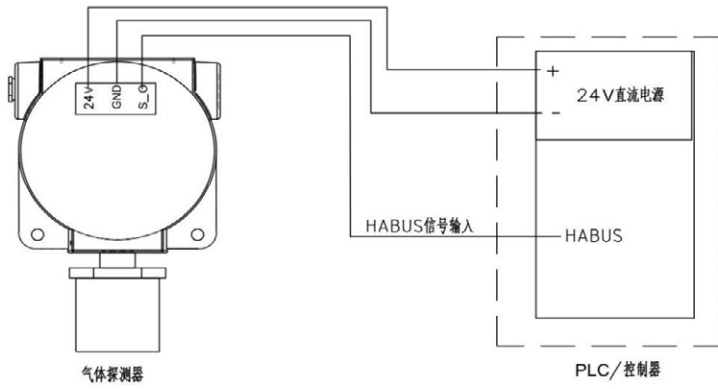


◀ 4~20mA 上传接线图 ▶

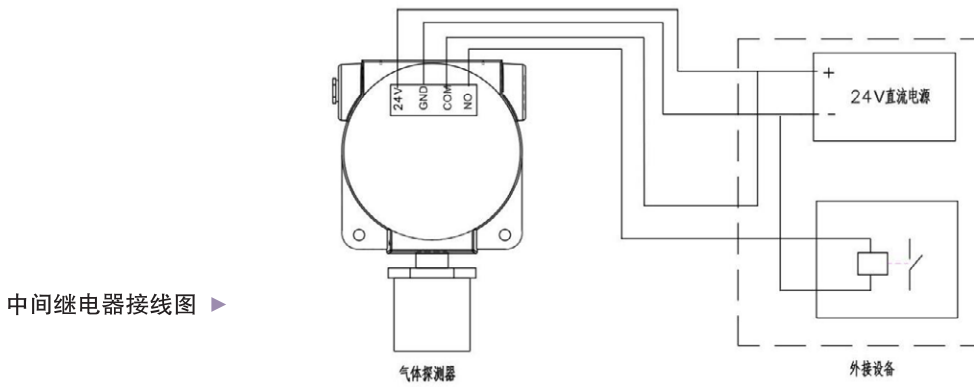
MODBUS RTU 协议通讯接线图 ▶



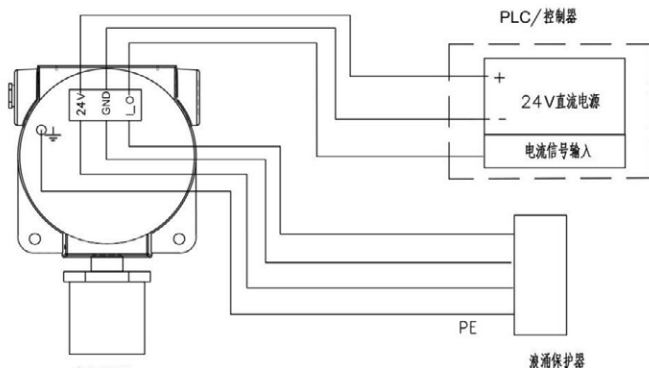
◀ HART 协议通讯接线图 ▶



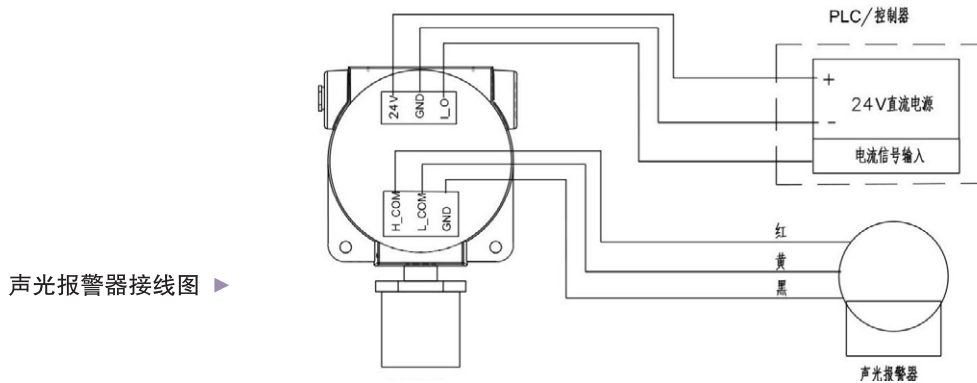
◀ HABUS 协议通讯接线图



▶ 中间继电器接线图



◀ 浪涌保护器接线图



▶ 声光报警器接线图